

Zubehör:

| | | | |
|---|---|--|--|
| Pos. 1 Tragarme der Anhängerkupplung 1 St. | Pos. 4 Kugelschutz 1 St. | Pos. 8 Schraube 8.8 B 2 St. M12x75mm | Pos. 13 Mutter 8 B 4 St. M10 |
| Pos. 2 Kupplungskugel 1 St. | Pos. 5 Halter links 1 St. | Pos. 9 Schraube 8.8 B 4 St. M12x35mm | Pos. 14 Unterlegscheibe 6 St. ø 13 mm |
| | Pos. 6 Halter rechts 1 St. | Pos. 10 Schraube 8.8 B 4 St. M10x40mm | Pos. 15 Unterlegscheibe 4 St. ø 10,5 mm |
| Art.nr-KL1Y05 Pos. 3 Steckdosenhalteplatte 1 St. | Pos. 7 Unterlegscheibe 8 St. ø37xø13x3mm | Pos. 11 Schraube 8.8 B 6 St. M10x30mm | Pos. 16 Federring 6 St. ø 12,2 mm |
| Art.nr-BL1Y05 | | Pos. 12 Mutter 8 B 6 St. M12 | Pos. 17 Federring 10 St. ø 10,2 mm |



PPUH AUTO-HAK Sp.J.

Produkcja Zaczepów Kulowych
Henryk & Zbigniew Nejman
76-200 SŁUPSK ul. Słoneczna 16K
tel/fax (059) 8-414-414; 8-414-413
E-mail: office@autohak.com.pl
www.autohak.com.pl

Anhängerkupplung

Klasse: **A50-X** Katalog nr **Y05**
zugelassen zur Montage an folgenden Fahrzeugtypen:
Hersteller: **HONDA**
Modell: **CIVIC**
Typ: **Combo**
ab Bj. 1997 bis 10.2000

Technische Daten:
D – Wert : **7,32 kN**
Max. Masse Anhänger: **1300 kg**
Max. Stützlast: **50 kg**

Homologationsnummer gemäß der Direktive 94/20/EG: e20*94/20*0505*00

EINLEITUNG

Die Anhängerkupplung erfüllt die Vorschriften der Verkehrssicherheit. Sie beeinflusst die Fahrsicherheit und daher ist ausschließlich nur vom Fachpersonal zu montieren. Es dürfen keinesfalls Konstruktionsänderungen vorgenommen werden. Sonst erlischt die Verwendungszulassung.

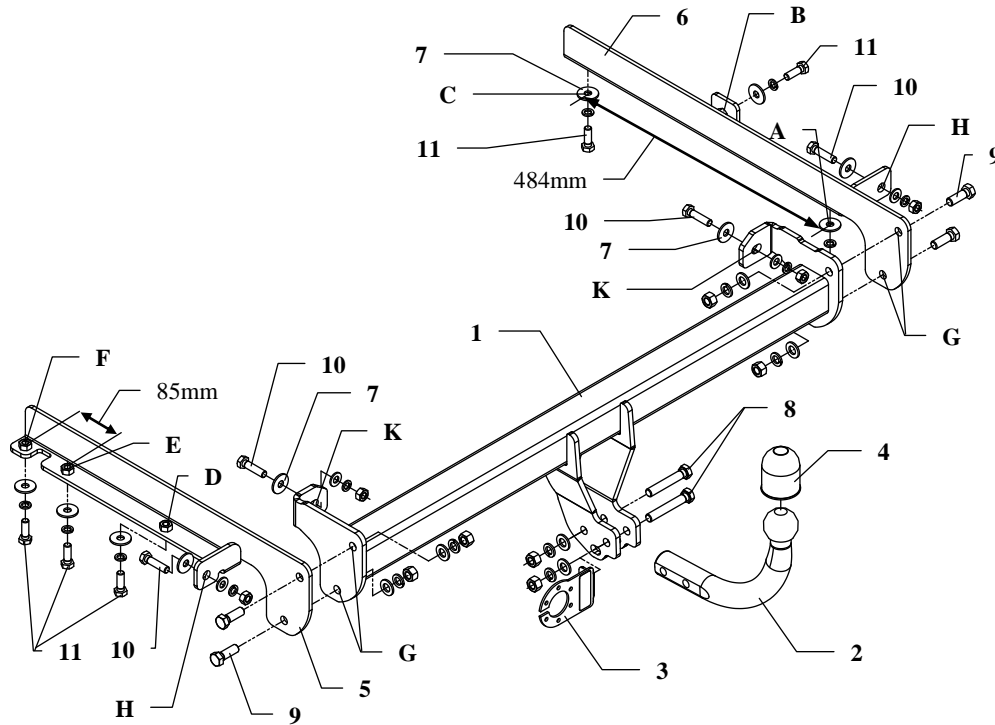
Falls es eine Isolationsschicht oder Fahrzeugunterbodenschutz gibt, wo die Anhängerkupplung befestigt wird, so sind diese zu entfernen. Andere Karosseriestellen und gebohrte Löcher sind mit der Antikorrosionsfarbe anzustreichen.

Für die Belastungswerte gelten die vom Fahrzeughersteller angegebenen Daten bzw. max. Masse der Anhänger und max. Stützlast. Dabei dürfen die Höchstennwerte der Anhängerkupplung nicht überschritten werden.

D-Wert Formel:

$$\frac{\text{max. Masse Anhänger [kg]} \times \text{Max. Fahrzeugesamtgewicht [kg]}}{\text{max. Masse Anhänger [kg]} + \text{Max. Fahrzeugesamtgewicht [kg]}} \times \frac{9,81}{1000} = D \text{ [kN]}$$

MONTAGE - und BETRIEBSANLEITUNG DER ANHÄNGEKUPPLUNG



Die Anhängerkupplung (Katalognummer **Y05**) ist für folgende Fahrzeugtypen zugelassen: **HONDA CIVIC COMBO**, ab Bj. 1997 bis 10.2000, dient zum ziehen der Anhänger mit der Gesamtlast von **1300 kg** und der Kugelstützlast von max. **50 kg**.

VON DEM HERSTELLER

Die Zuverlässigkeit der Anhängerkupplung ist jedoch auch von der ordnungsgemäßen Montage und der richtigen Nutzung abhängig. Daher werden Sie gebeten, sorgfältig die folgende Montageanleitung zu lesen und sich an die entsprechenden Anweisungen zu beachten.

Die Anhängerkupplung muss an den vom Fahrzeughersteller vorgeschriebenen Befestigungsstellen montiert werden.

Anbauanleitung

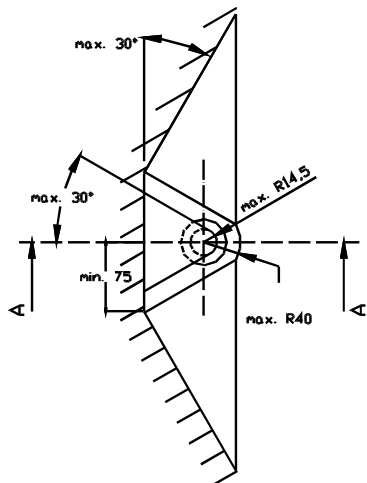
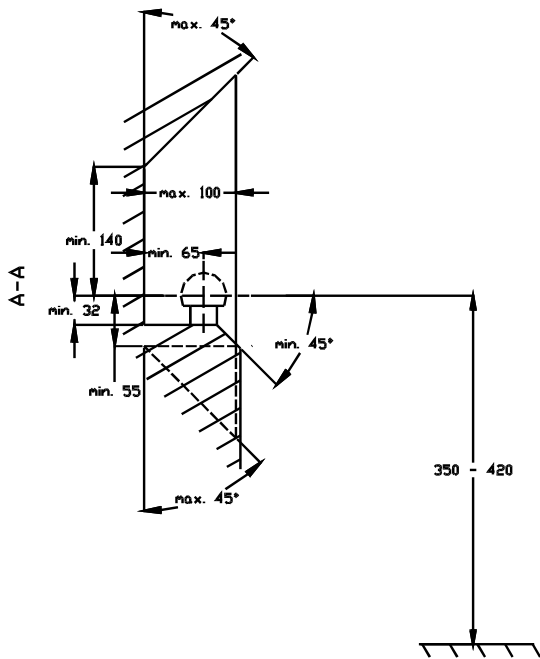
1. Um die Anhängerkupplung zu montieren, muss die Stoßstange demontiert werden.
2. Den Seitenhalter (Pos. 5) in den linken Längsträger einschieben und von unten mit den Schrauben M12x30mm (Pos.10) durch die großen Unterlegscheiben (Pos.7) und durch die in den Längsträger vorhandenen Löcher und die Löcher des Halters (Pos. D u. E) verschrauben.
3. Den Seitenhalter (Pos. 6) in den rechten Längsträger einschieben und von unten mit den Schrauben M12x30mm (Pos.10) durch die großen Unterlegscheiben (Pos.7) und durch die in den Längsträger vorhandenen Löcher und die Löcher des Halters (Pos. A u. B) verschrauben.
4. 85mm in der Achse an der linken Seite des Loches (Pos. E) abmessen, ein Loch (Pos.F) mit dem Bohrer $\phi 13$ mm bohren und verschrauben.
5. 484mm in der Achse an der rechten Seite des Loches (Pos. A) abmessen, ein Loch (Pos.C) mit dem Bohrer $\phi 13$ mm bohren und verschrauben.
6. Die Tragarme der Anhängerkupplung (Pos.1) mit den Schrauben M12x35mm (Pos.9) an den montierten Halter durch die Löcher (Pos. G) verschrauben.
7. Durch die im hinteren Teil des Fahrzeuges vorhandenen Löcher und die Löcher der Anhängerkupplung (Pos. H u. K) die mitgelieferten Schrauben M10x40mm (Pos.10) verschrauben.
8. Die Kupplungskugel (Pos.2) und den Steckdosenhalter (Pos.3) an den montierten Tragarmen der Anhängerkupplung mit den mitgelieferten Schrauben M12x75mm (Pos.8) verschreiben.
9. Alle Schrauben gemäß den Angaben in der Tabelle festziehen.
10. Die Elektroinstallation gemäß der Bedienungsanleitung des Herstellers anschließen.
11. Falls nötig, den durch die Montage beschädigten Farbanstrich an der Anhängerkupplung ausbessern

Drehmomente für Schrauben und Muttern 8.8:

| | | |
|---------------------|----------------------|---------------------|
| M6 - 11 Nm | M 8 - 25 Nm | M 10 - 50 Nm |
| M 12 - 87 Nm | M 14 - 138 Nm | M16 - 210 Nm |

ACHTUNG

- Nach dem Anbau der Anhängerkupplung sind die nationalen Vorschriften zur Anbauabnahme und zur Änderung der Fahrzeugpapiere zu beachten.
- Das Fahrzeug sollte mit seitlichen Blinkern und Rückspiegeln, deren Abstand mindestens der Anhängerbreite entspricht, ausgestattet werden.
- Alle Befestigungsschrauben sind nach ca. 1 000 km Anhängerbetrieb zu prüfen und nachzuziehen.
- Die Kugel der Anhängerkupplung ist sauber zu halten und zu fetten.



- (D) Der Freiraum nach Anhang VII, Abbildung 30 der Richtlinie 94/20/EG ist zu gewährleisten.
 (CZ) Volný prostor ve smyslu Přílohy VII, obr. 30 Směrnice č. 94/20/EG musí být zaručen.
 (F) L' espace libre doit être garanti conformément à l'annexe VII, illustration 30 de la directive 94/20/ CE.
 (GB) The clearance specified in apendix VII, diagram 30 of guideline 94/20/EC must be guaranteed.
 (PL) Zagwarantować swobodną przestrzeń zgodnie z załącznikiem VII, rysunek 30 dyrektywy 94/20/CE.
 (SK) Volný priestor v zmysle Prílohy VII, obr. 30 Smernice 94/20/EC musí byť zaručená.

- (D) * bei zulässigem Gesamtgewicht des Fahrzeuges
 (CZ) * při celkové přípustné hmotnosti vozidla
 (F) * pour poids total en charge autorisé du véhicule
 (GB) * at gross vehicle weight rating
 (PL) * przy dopuszczalnym ciężarze całkowitym pojazdu
 (SK) * pri celkovej prípustnej hmotnosti vozidla