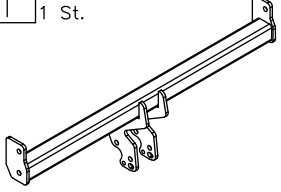
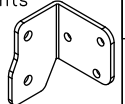
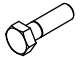
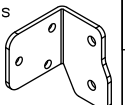

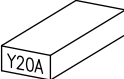
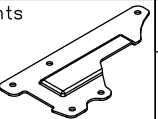

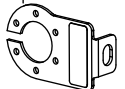
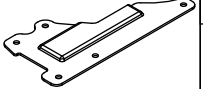

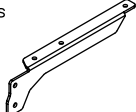
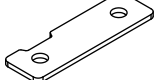

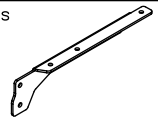





## Zubehör:

Pos. 1 Tragarme der Anhängerkupplung 1 St. 	Pos. 6 Handhaben rechts 1 St. 	Pos. 12 Schraube 8.8 B 12 St. M10x35mm 
	Pos. 7 Handhaben links 1 St. 	Pos. 13 Mutter 8 B 2 St. M12 
Pos. 2 Kupplungskugel 1 St.  Art.nr-KL1Y20A	Pos. 8 Lasche rechts 1 St. 	Pos. 14 Mutter 8 B 12 St. M10 
Pos. 3 Steckdosenhalteplatte 1 St.  Art.nr-BL1Y20A	Pos. 9 Lasche links 1 St. 	Pos. 15 Unterlegscheibe 4 St. Ø 13 mm 
Pos. 4 Halter rechts 1 St. 	Pos. 10 Unterlegscheibe rechteckig 2 St. 	Pos. 16 Unterlegscheibe 12 St. Ø 10,5 mm 
Pos. 5 Halter links 1 St. 	Pos. 11 Schraube 8.8 B 4 St. M12x40mm 	Pos. 17 Federring 4 St. Ø 12,2 mm 
		Pos. 18 Federring 12 St. Ø 10,2 mm 



**PPUH AUTO-HAK Sp.J.**

Produkcja Zaczepów Kulowych  
Henryk & Zbigniew Nejman  
76-200 SŁUPSK ul. Słoneczna 16K  
tel/fax (059) 8-414-414; 8-414-413  
E-mail: [office@autohak.com.pl](mailto:office@autohak.com.pl)  
[www.autohak.com.pl](http://www.autohak.com.pl)

## Anhängerkupplung

Klasse: **A50-X** Katalog nr **Y20A**  
zugelassen zur Montage an folgenden Fahrzeugtypen:

Hersteller: **HONDA**

Modell: **CIVIC**

Typ: **5 Türer**

ab Bj. 11.2000 bis 2005

Technische Daten:

**D – Wert : 6,83 kN**

Max. Masse Anhänger: **1200 kg**

Max. Stützlast: **50 kg**

**Homologationsnummer gemäß der Direktive 94/20/EG: e20\*94/20\*0498\*00**

## EINLEITUNG

Die Anhängerkupplung erfüllt die Vorschriften der Verkehrssicherheit. Sie beeinflusst die Fahrsicherheit und daher ist ausschließlich nur vom Fachpersonal zu montieren. Es dürfen keinesfalls Konstruktionsänderungen vorgenommen werden. Sonst erlischt die Verwendungszulassung.

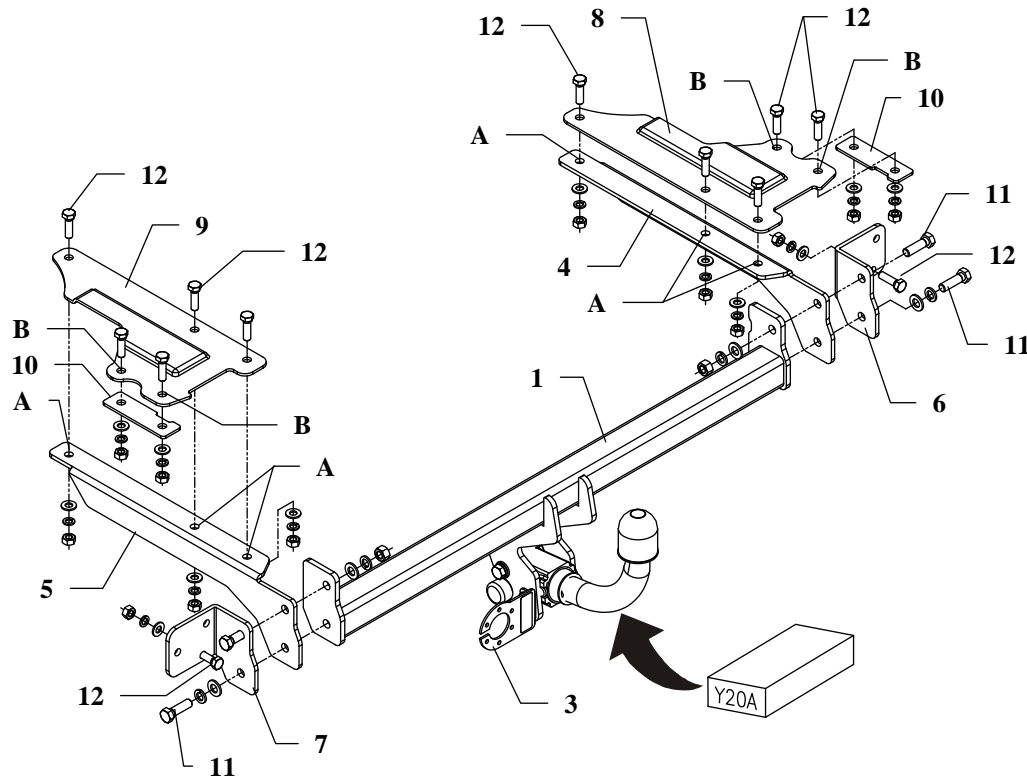
Falls es eine Isolationsschicht oder Fahrzeugunterbodenschutz gibt, wo die Anhängerkupplung befestigt wird, so sind diese zu entfernen. Andere Karosseriestellen und gebohrte Löcher sind mit der Antikorrosionsfarbe anzustreichen.

Für die Belastungswerte gelten die vom Fahrzeughersteller angegebenen Daten bzw. max. Masse der Anhänger und max. Stützlast. Dabei dürfen die Höchstennwerte der Anhängerkupplung nicht überschritten werden.

*D-Wert Formel:*

$$\frac{\text{max. Masse Anhänger [kg]} \times \text{Max. Fahrzeuggesamtgewicht [kg]}}{\text{max. Masse Anhänger [kg]} + \text{Max. Fahrzeuggesamtgewicht [kg]}} \times \frac{9,81}{1000} = D \text{ [kN]}$$

## MONTAGE - und BETRIEBSANLEITUNG DER ANHÄNGEKUPPLUNG

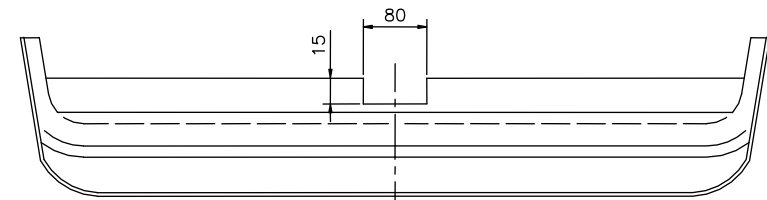


Die Anhängerkupplung (Katalognummer **Y20A**) ist für folgende Fahrzeugtypen zugelassen: **HONDA CIVIC 5 Türer**, ab Bj. 11.2000 bis 2005, dient zum ziehen der Anhänger mit der Gesamtlast von **1200 kg** und der Kugelstützlast von max. **50 kg**.

### VON DEM HERSTELLER

Die Zuverlässigkeit der Anhängerkupplung ist jedoch auch von der ordnungsgemäßen Montage und der richtigen Nutzung abhängig. Daher werden Sie gebeten, sorgfältig die folgende Montageanleitung zu lesen und sich an die entsprechenden Anweisungen zu beachten.

*Die Anhängerkupplung muss an den vom Fahrzeughersteller vorgeschriebenen Befestigungsstellen montiert werden.*



Zeichnung 2 Der Ausschnitt in der Stoßstange

### Anbauanleitung

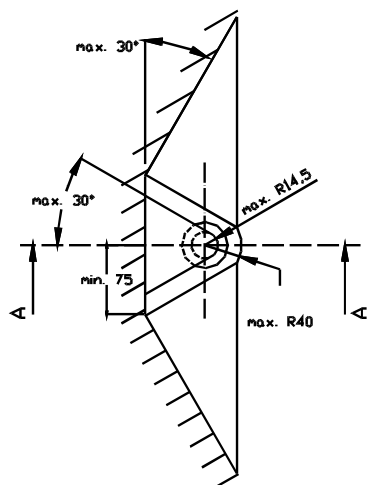
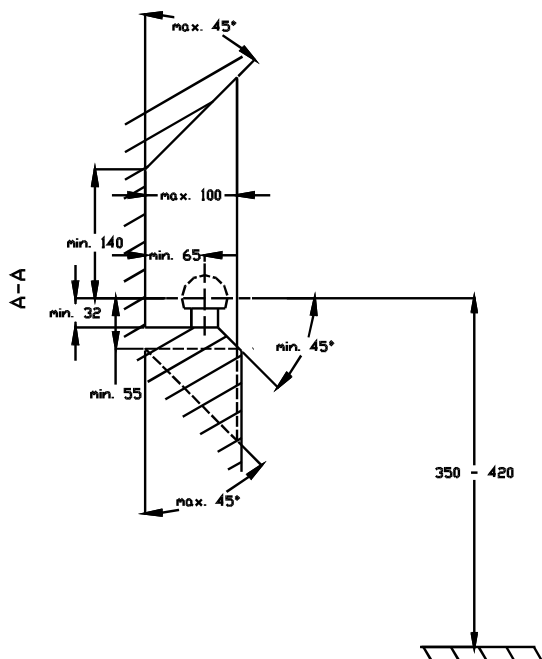
1. Um die Anhängerkupplung zu montieren, sollen die Stoßstange, der Nachschalldämpfer, die Metallverstärkung und Seitenverkleidung des hinteren Teils des Fahrzeuges im Kofferraumbereich demontiert werden.
2. Ein Ausschnitt im unteren Teil der Stoßstange ausschneiden (wie auf der Zeichnung 2 gezeigt).
3. Den linken Halter (Pos.7) links, den rechten Halter (Pos.6) auf die im hinteren Teil des Fahrzeuges vorstehenden Bolzen aussetzen und mit den Muttern M8, die nach der Demontage der Metallverstärkung übrig geblieben sind, und mit je einer mitgelieferten Schraube M10x35mm (Pos.12) verschrauben.
4. Die Seitenhalter (Pos. 4 u. 5) und die Tragarme der Anhängerkupplung (Pos.1) an die auf diese Weise vorbereiteten Vorrichtungen mit den Schrauben M12x40mm (Pos.11) verschrauben (Siehe Zeichnung).
5. Durch die Löcher der Halter (Pos.A) mit dem Bohrer  $\phi 1$  mm durchbohren.
6. Die Laschen (Pos. 8 u.9) in den Kofferraum so legen, dass sich die Löcher der Laschen mit den vorher durchgebohrten Löchern abdecken und mit den Schrauben M10x35mm (Pos.12) verschrauben.
7. Durch die Löcher der Laschen (Pos.B) mit dem Bohrer  $\phi 11$  durchbohren, dann mit der rechteckigen Unterlegscheibe (Pos.10) mit den Schrauben M10x35mm (Pos.12) verschrauben.
8. Die Stoßstange und den Nachschalldämpfer montieren.
9. Die Kupplungskugel gemäß der Anbauanleitung der Anhängerkupplung mit dem schnelldemontierbaren Aufsatz anbringen. Den Steckdosenhalter (Pos. 3) mit verschrauben.
10. Alle Schrauben gemäß den Angaben in der Tabelle festziehen.
11. Die Elektroinstallation gemäß der Bedienungsanleitung des Herstellers anschließen.
12. Falls nötig, den durch die Montage beschädigten Farbanstrich an der Anhängerkupplung ausbessern.

#### Drehmomente für Schrauben und Muttern 8.8:

<b>M6</b> - 11 Nm	<b>M 8</b> - 25 Nm	<b>M 10</b> - 50 Nm
<b>M 12</b> - 87 Nm	<b>M 14</b> - 138 Nm	<b>M16</b> - 210 Nm

### ACHTUNG

- Nach dem Anbau der Anhängerkupplung sind die nationalen Vorschriften zur Anbauabnahme und zur Änderung der Fahrzeugpapiere zu beachten.
- Das Fahrzeug sollte mit seitlichen Blinkern und Rückspiegeln, deren Abstand mindestens der Anhängerbreite entspricht, ausgestattet werden.
- Alle Befestigungsschrauben sind nach ca. 1 000 km Anhängerbetrieb zu prüfen und nachzuziehen.
- Die Kugel der Anhängerkupplung ist sauber zu halten und zu fetten.



- (D)** Der Freiraum nach Anhang VII, Abbildung 30 der Richtlinie 94/20/EG ist zu gewährleisten.
- (CZ)** Volný prostor ve smyslu Přílohy VII, obr. 30 Směrnice č. 94/20/EG musí být zaručen.
- (F)** L' espace libre doit être garanti conformément à l'annexe VII, illustration 30 de la directive 94/20/ CE.
- (GB)** The clearance specified in apendix VII, diagram 30 of guideline 94/20/EC must be guaranteed.
- (PL)** Zagwarantować swobodną przestrzeń zgodnie z załącznikiem VII, rysunek 30 dyrektywy 94/20/CE.
- (SK)** Volný priestor v zmysle Prílohy VII, obr. 30 Smernice 94/20/EC musí byť zaručená.

- (D)** \* bei zulässigem Gesamtgewicht des Fahrzeuges
- (CZ)** \* při celkové přípustné hmotnosti vozidla
- (F)** \* pour poids total en charge autorisé du véhicule
- (GB)** \* at gross vehicle weight rating
- (PL)** \* przy dopuszczalnym ciężarze całkowitym pojazdu
- (SK)** \* pri celkovej prípustnej hmotnosti vozidla